

令和五年度

# VICTAS杯 札幌中学1年生卓球大会

日時・場所

令和6年1月9日(火)、13日(土)  
9日:北ガスアリーナ札幌46  
13日:西区体育館

…… 式次第 ……

◎ 開始式

(進行 …荻野 諒太)

- |           |               |                           |
|-----------|---------------|---------------------------|
| 1. 大会長挨拶  | 札幌卓球連盟副会長     | 宮嶋 衛次                     |
| 2. 競技上の注意 | 審判長           | 小塚 秀馬                     |
| 3. 選手宣誓   | (9日)<br>(13日) | 津久井 剛(陵北)<br>根岸 由帆(あいの里東) |
| 4. 諸連絡    | 厚別南中学校        | 皆川 直人                     |

札幌卓球連盟

# 大会役員

名誉大会長	平 公夫						
大会長	権平 洋美						
副大会長	宮嶋 衛次	梶下 博	北里 嘉則	齋藤富美子	斉藤 昌志		
顧問	松川 裕三	原 一驥	高木 宏壽	河村 耕作	小泉 和夫	佐々木光晴	
	柳原 正明						
参与	加藤 明史						
監事	星 哲夫						

# 競技役員

大会委員長	梶下 博						
競技委員長	鈴木 豊						
競技副委員長	上田 栄子	埴 文男	森 美香子	相良 泰徳	矢川 博康	佐藤 敏史	
審判長	小塚 秀馬						
大会主任	皆川 直人						
	(A)松浦乃利江 (B)大谷 愉 (C)山田 浩之						
	(高)佐藤 敏史 (中)小塚 秀馬 (小)二上 雅一						
大会委員	(A)木下 博嗣 飯田 知輝 川島 大樹 久保 遼真 松本 みどり 尾山 輝美 岩井佐知子 大山 夏海 (大)榎沢 龍 (大)澤田 優太						
	(B)高橋 栄二 紺野 翔太 相良 友樹 浪岡 昭彦 清水 明子 安齋 克江 橘 百華 相原 幹太 (大)吉本 広弥 (大)園家 怜都						
	(C)釜井 嘉彦 山本 雅弘 松葉 直哉 太田 一希 三上美津子 下田 順子 菅野 歩美 (大)鈴木 海斗						
	(高)村尾 直之 井上 大介 高橋 真 三上 敬揮 柿崎多太弘 角 智幸 猪股 純 辰己 幸一 川田 泰章 櫛引 文彦 佐藤 裕 小川 正明 和久田純平						
	(中)南葉 忠志 平森 俊明 星 将則 田中 秀紀 濱野 兼貴 久保村泰輔 皆川 直人 田牧 雅也 佐藤 史人 有賀 大祐 荻野 諒太						

## ※体育館内での注意

- 1) 専用使用される部屋以外の使用禁止。(トレーニング室等)
- 2) 競技室は土足(外靴)禁止。 ※各自で上靴等(スリッパ等)を用意し使用の事。
- 3) 貴重品等については各自の責任で管理して下さい。
- 4) 飲食・喫煙等については、決められた場所のみでお願い致します。
- 5) 館内の電源コンセントの使用禁止。(ビデオ・カメラ・携帯電話等の充電禁止)
- 6) 駐車場スペースが限られていますので、車での来館はご遠慮下さい。
- 7) 呼び出しの際には、速やかにご協力下さい。

# 1年生大会 当日の確認事項

## ◇体育館に入るとき

- ①入場前は、密にならないよう、入口前で並んで待機する。
- ②入場は、焦らず走らず順に行う。
- ③入場後は、座席（北ガス＝3階アリーナ、西区＝ランニングデッキ）に向かう。指定はなし。

## ◇試合前

- ④予備コール（試合が近い人に、競技室の待機場所へ移動するように連絡すること）をよく聞き、自分の番号が含まれていたら、荷物をもって、待機場所へ移動する。（下の会場図を参考）

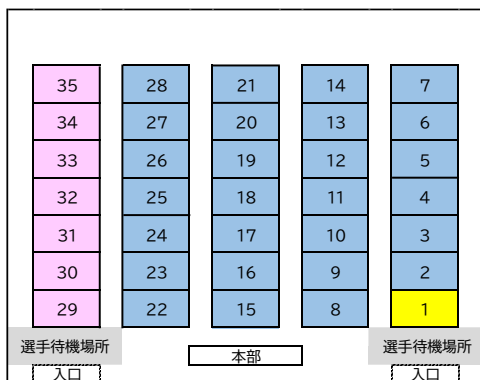
【持ち物】ラケット、ゼッケン、飲み物、タオル、シューズ、靴袋（外靴を入れる）など

【靴のはき替え】北ガスアリーナ…観客席から競技室に入るとき

西区体育館…体育館に入場してすぐ（つまり、中に入ったらずっと上靴）

- ⑤試合のコールがされたら、指定された台へ向かう。

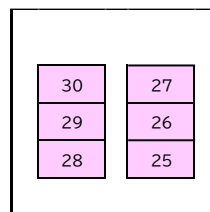
### 【北ガス】



1日目

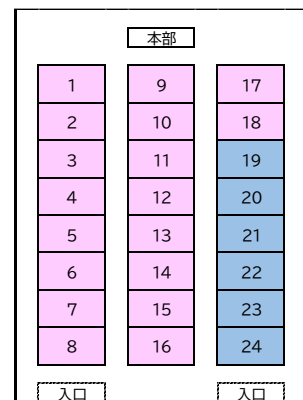
- 女子 Db
- 男子 一般
- 男子 経験者

### 【西区】



2日目

- 男子 Db
- 女子 一般
- 女子 経験者



## ◇試合

- ⑥試合前の練習は3本とする。
- ⑦ラケットの交換はせずに、お互いのラバーとラケットを見せるだけとする。
- ⑧握手などの身体接触を伴う挨拶はしない。
- ⑨卓球台の上で手をふいたり、ボールやラバーに息を吹きかけたりしない。
- ⑩シューズの裏を手で拭かない。
- ⑪タオルは台にかけない。ビニール袋等に入れて持参、管理する。

## ◇試合後

- ⑫負けた選手は「すぐに」対戦ボードを本部へ持って行く。  
次の試合の対戦ボードを受け取り、指定された台（通常、自分が試合をしていた台）で審判を行う。
- ⑬敗者審判を終えた選手は、自分の座席に戻る。



男子 シングルス (経験者の部)

	1 太 島 (スネイルズ・陵北)	2 宮 下 (八 条)	3 本 間 (月 寒)	勝/負	順位
1 太 島 (スネイルズ・陵北)					
2 宮 下 (八 条)					
3 本 間 (月 寒)					

<試合順> ①2-3 ②3-1 ③1-2

※今年度、女子 シングルス (経験者の部) はありません











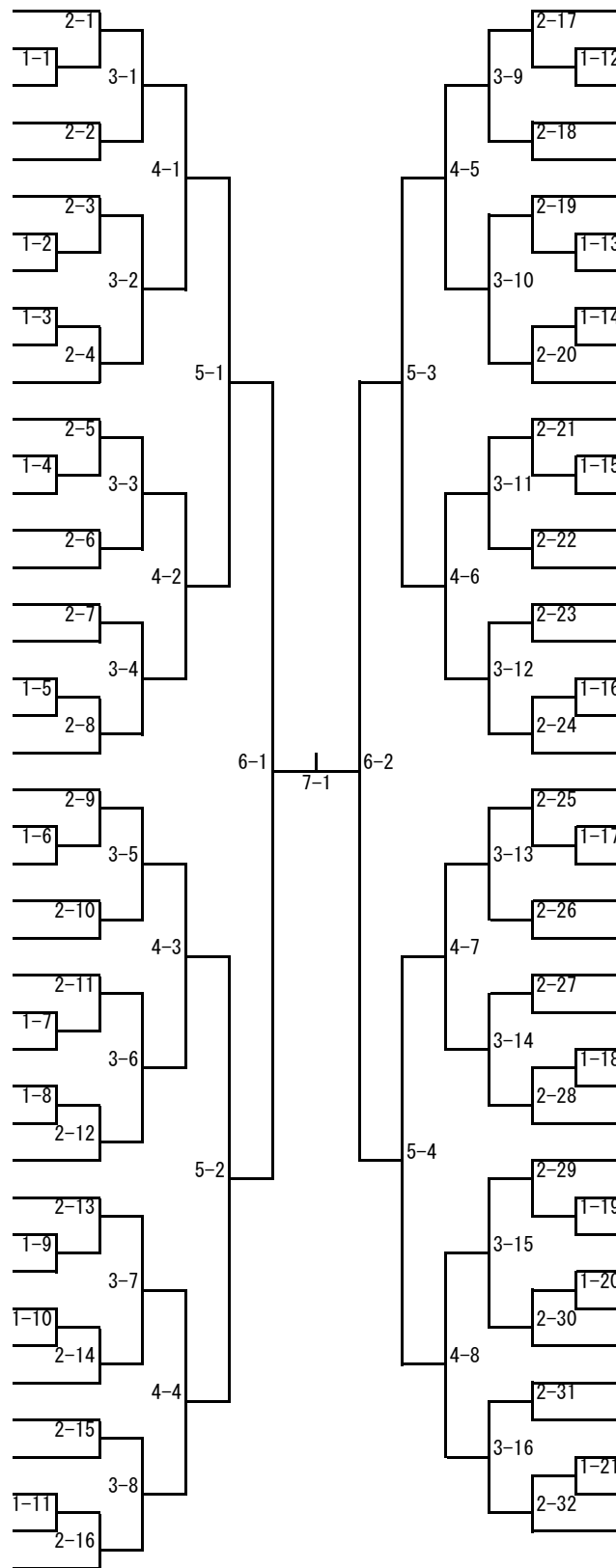






男子ダブルス

- 1 井上・津久井 (陵北)
- 2 岡田・安河内 (北辰)
- 3 狩野・鈴木 (八軒)
- 4 三島・浅井 (あいの里東)
- 5 田中・齊藤 (向陵)
- 6 竹村・舟橋 (新川西)
- 7 相馬・小上 (光陽)
- 8 佐藤・山口 (平岸)
- 9 實吉・三浦 (西野)
- 10 八木澤・中村 (新川)
- 11 岡本・藤崎 (星置)
- 12 上地・杉田 (八条)
- 13 青木・佐々木 (札幌)
- 14 貫井・齊藤 (丘珠)
- 15 伊藤・壽松木 (札苗北)
- 16 工藤・佐藤 (屯田北)
- 17 川股・片岡 (篠路)
- 18 田中・山田 (手稲東)
- 19 桂田・小林 (柏丘)
- 20 朝野・阿部 (澄川)
- 21 古市・蔵谷 (琴似)
- 22 本間・長尾 (月寒)
- 23 西山・島瀬 (真駒内曙)
- 24 山越・山本 (栄南)
- 25 安岡・多田 (栄町)
- 26 竹村・工藤 (厚別北)
- 27 西原・小池 (新琴似)
- 28 蛭名・佐藤 (真栄)
- 29 新造・須藤 (信濃)
- 30 福田・吉田 (東白石)
- 31 森田・手嶋 (元町)
- 32 寺門・若月 (羊丘)
- 33 藤田・細川 (日章)
- 34 皆・佐藤 (北陽)
- 35 菊地・阿部 (発寒)
- 36 木藤・富澤 (栄)
- 37 近藤・本吉 (平岡緑)
- 38 谷内・一村 (啓明)
- 39 浅野・鷺嶺 (柏)
- 40 小林・佐々木 (幌東)
- 41 松岡・相笠 (米里)
- 42 船越・齊藤 (北栄)
- 43 阿部・荒川 (八軒東)



- 44 山川・七海 (新川西)
- 45 松田・中川 (篠路)
- 46 藤本・柳橋 (手稲東)
- 47 平田・岩崎(謙) (厚別北)
- 48 涌井・堀口 (真栄)
- 49 木村・町田 (日章)
- 50 片岡・奥山 (米里)
- 51 道・米田 (西野)
- 52 柴山・田中 (月寒)
- 53 櫻田・丸尾 (陵北)
- 54 永井・小須田 (澄川)
- 55 森内・須戸 (厚別南)
- 56 石井・小出 (元町)
- 57 藤澤・渡部 (栄)
- 58 田畑・仲川 (八軒)
- 59 田中・三浦 (柏丘)
- 60 山下・星 (藻岩)
- 61 齋藤・菅 (平岡)
- 62 川口・山本 (札苗北)
- 63 島田・鈴木 (平岸)
- 64 中澤・佐藤(光) (真駒内曙)
- 65 高橋・藤村 (琴似)
- 66 森・藤代 (星置)
- 67 小林・前川 (あいの里東)
- 68 山岸・阿部 (北辰)
- 69 三田・長谷川 (信濃)
- 70 竹内・飯島 (柏)
- 71 能田・王 (啓明)
- 72 中野・大谷内 (東白石)
- 73 香川・長原 (平岡緑)
- 74 宮下・山下 (八条)
- 75 猪口・澤 (北陽)
- 76 濱本・高間 (新川)
- 77 仙頭・谷口 (発寒)
- 78 高木・四戸 (北栄)
- 79 成田・藤原 (栄南)
- 80 能登・片桐 (新琴似)
- 81 山田・江良 (札幌)
- 82 児島・齊藤 (幌東)
- 83 山村・塚本 (丘珠)
- 84 小林・徳井 (光陽)
- 85 山川・柏木 (八軒東)

# V>22



目の前の新たな扉を切り拓く、  
モンスターとともに。

**V>22 Double Extra**

V>22 ダブルエキストラ



株式会社 VICTAS [www.victas.com](http://www.victas.com)