

— 2026年 —

札幌卓球選手権大会

(ホープス・カブ・バンビの部)

兼 北海道選手権大会札幌予選会

日時： 2026年 4月 4日(土) 9時00分～

場所： 西区体育館

主催： 札幌卓球連盟 TEL 531-9571

大会役員

名誉大会長	平 公夫						
大会長	権平 洋美						
副大会長	宮嶋 衛次	梶下 博	北里 嘉則	齋藤富美子	斉藤 昌志		
顧問	松川 裕三 柳原 正明	原 一驥	高木 宏壽	河村 耕作	小泉 和夫	田中 洋子	
参与	加藤 明史						
監事	加藤 治	山田 晋					

競技役員

大会委員長	齋藤富美子						
競技委員長	鈴木 豊						
競技副委員長	森 美香子	矢川 博康	相良 泰徳	山田 浩之	佐藤 敏史	小塚 秀馬	
審判長	上田 栄子						
大会主任	二上 雅一						
	(A)松浦乃利江	(B)大谷 愉	(C)松葉 直也				
	(高)佐藤 敏史	(中)小塚 秀馬	(小)二上 雅一				
大会委員	(A)木下 博嗣 小川 萌絵	飯田 知輝 杉渕 栞	川島 大樹 (大)樋口 涼太	久保 遼真	松本 みどり	下田 順子	
	(B)高橋 博英 岩井佐知子	紺野 翔太 佐藤 ともみ	相原 幹太 (大)吉弘 知来	相良 友樹 (大)山崎 陸翔	金村 真	安齋 克江	
	(C)釜井 嘉彦 清水 明子	日比野 豪 (大)内藤 拓也	太田 一希	神山 佑太	加藤 竣介	尾山 輝美	
	(高)村尾 直之 猪股 純 高山 純	井上 大介 辰己 幸一	高橋 真 川田 泰章	三上 敬揮 佐藤 裕	柿崎多太弘 小川 正明	角 智幸 和久田純平	
	(中)星 将則 有賀 大祐	久保村泰輔 荻野 諒太	田中 秀紀 佐藤 史人	濱野 兼貴 高橋 将史	皆川 直人 前原 由衣	田牧 雅也	
	(小)二上 雅一	石川 雅也					

※体育館内での注意

- 1) 専用使用される部屋以外の使用禁止。(トレーニング室等)
- 2) 館内土足(外靴)禁止。 ※各自で上靴等(スリッパ等)を用意し使用の事。
- 3) 貴重品等については各自の責任で管理してください。
- 4) 飲食については、決められた場所のみでお願いいたします。
- 5) 館内の電源コンセントの使用禁止。(ビデオ・カメラ・携帯電話等の充電禁止)
- 6) 駐車場スペースが限られていますので、車での来館はできるだけご遠慮ください。
- 7) 呼び出しの際には、速やかにご協力ください。

ホープス 男子

《予選リーグ》

A		1	2	3	4	率	順位
※ 1	屋木 卓郎 (スネイルズ)						
2	岡本 朋希 (Ping T)						
3	高畑 壮汰 (石狩クラブ)						
4	矢吹 海翔 (卓球ホミソJ)						

B		1	2	3	4	率	順位
1	新岡 明人 (卓球ホミソJ)						
2	竹越 虹太郎 (札幌ノースJr.)						
3	千 鑫阳 (スネイルズ)						
4	安達 公亮 (円山クラブ)						

C		1	2	3	4	率	順位
1	小林 主欣 (円山クラブ)						
2	三上 翼 (札幌ノースJr.)						
3	上原 陽 (石狩クラブ)						
4	田中 鼓太郎 (個人)						

D		1	2	3	4	率	順位
1	小野寺 彬 (札幌ノースJr.)						
2	本間 来輝 (スネイルズ)						
3	横山 諒祐 (円山クラブ)						
4	矢吹 啓翔 (卓球ホミソJ)						

※2025年度北海道選手権ホープスの部ランキングプレーヤー
試合順序

①	②	③	④	⑤	⑥
1-4	2-3	1-3	2-4	1-2	3-4
審判 3	4	2	3	4	1

《順位決定戦》 全道大会:全員代表(代表数16名に満たして為)

【1~4位】決定戦		1	2	3	4	率	順位
1	A-1 ()						
2	B-1 ()						
3	C-1 ()						
4	D-1 ()						

推薦 篠谷 泰志 (スネイルズ)

1位 ()

2位 ()

3位 ()

4位 ()

【5~8位】決定戦		1	2	3	4	率	順位
1	A-2 ()						
2	B-2 ()						
3	C-2 ()						
4	D-2 ()						

5位 ()

6位 ()

7位 ()

8位 ()

【9~12位】決定戦		1	2	3	4	率	順位
1	A-3 ()						
2	D-3 ()						
3	B-3 ()						
4	C-3 ()						

9位 ()

10位 ()

11位 ()

12位 ()

【13~16位】決定戦		1	2	3	4	率	順位
1	A-4 ()						
2	D-4 ()						
3	B-4 ()						
4	C-4 ()						

13位 ()

14位 ()

15位 ()

16位 ()

試合順序

①	②	③	④	⑤	⑥
1-4	2-3	1-3	2-4	1-2	3-4
審判 3	4	2	3	4	1

カブ 男子

A		1	2	3	4	5	率	順位
※1	屋木 優作 (スネイルズ)							
※2	佐藤 詠喜 (スネイルズ)							
	3 小林 巧弥 (円山クラブ)							
	4 白川 楓梨 (円山クラブ)							
	5 石田 旺珠 (札幌ノースJr.)							

B		1	2	3	4	5	率	順位
※1	篠谷 奏太 (スネイルズ)							
※2	荻原 大知 (円山クラブ)							
※3	渡辺 紘翔 (Ping T)							
	4 上田 碧人 (円山クラブ)							
	5 横山 寛人 (円山クラブ)							

※2025年度北海道選手権カブ・バンビの部ランキングプレーヤー

試合順序 審判:役員

①	③	⑤	⑦	⑨
2-5	1-5	1-4	1-3	1-2
②	④	⑥	⑧	⑩
3-4	2-3	3-5	2-4	4-5

推薦 鈴木藏一朗 (円山クラブ)

《順位決定戦》

【1・2位】決定戦		順位
1	A-1 ()	
2	B-1 ()	

【3・4位】決定戦		順位
1	A-2 ()	
2	B-2 ()	

【5・6位】決定戦		順位
1	A-3 ()	
2	B-3 ()	

【7・8位】決定戦		順位
1	A-4 ()	
2	B-4 ()	

【9・10位】決定戦		順位
1	A-5 ()	
2	B-5 ()	

バンビ 男子

		1	2	3	4	率	順位
1	荻原 大芽 (円山クラブ)						
2	佐藤 亜希人 (beehive)						
3	上田 悠真 (円山クラブ)						
4	平出 佑斗 (札幌ノースJr.)						

試合順序 審判:役員

①	②	③	④	⑤	⑥
1-4	2-3	1-3	2-4	1-2	3-4

ホープス女子

A		1	2	3	率	順位
1	仲 雛 希 (スネイルズ)					
2	小出 結希 (アヒル屋)					
3	平出 千紘 (札幌ノースJr.)					

B		1	2	3	4	率	順位
1	山本 真央 (スネイルズ)						
2	長谷川 華月 (円山クラブ)						
3	関谷 芳加 (ファーストスター)						
4	佐藤 純怜 (アンカー)						

C		1	2	3	4	率	順位
※1	濱岸 愛梨 (卓球ヲホミソJ)						
2	佐藤 叶望 (アヒル屋)						
3	関谷 悠加 (ファーストスター)						
4	伊藤 優花 (札幌ノースJr.)						

試合順序(Aブロック)審判指定

①	②	③
2-3	1-3	1-2

試合順序(B・Cブロック)審判指定

①	②	③	④	⑤	⑥
1-4	2-3	1-3	2-4	1-2	3-4

※2025年度北海道選手権カブの部ランキングプレーヤー

《順位決定戦》

全道大会: 全員代表(代表数16名に満たして為)

【1~3位】決定戦		1	2	3	率	順位
A-1	()					
B-1	()					
C-1	()					

1位 ()
 2位 ()
 3位 ()

【4~6位】決定戦		1	2	3	率	順位
A-2	()					
B-2	()					
C-2	()					

4位 ()
 5位 ()
 6位 ()

【7~9位】決定戦		1	2	3	率	順位
A-3	()					
B-3	()					
C-3	()					

7位 ()
 8位 ()
 9位 ()

【10・11位】決定戦		順位
B-4	()	
C-4	()	

10位 ()
 11位 ()

試合順序 審判指定

①	②	③
2-3	1-3	1-2

カブ・バンビ女子

A		1	2	3	4	率	順位
※ 1	佐藤 ななか (札幌ノースJr.)						
2	佐藤 美怜 (円山クラブ)						
3	森 幸加 (ファーストスター)						
4	()						

【バンビの部】1・2位決定戦		順位
A	佐藤 桜音 (スネイルズ)	
B	本間 陽依理 (スネイルズ)	

バンビ2位

B		1	2	3	4	率	順位
※ 1	山口 真末 (円山クラブ)						
2	有賀 美桜 (アヒル屋)						
3	新矢 桃愛 (ファーストスター)						
4	()						

バンビ1位

※2025年度北海道選手権バンビの部ランキングプレーヤー

試合順序 審判:役員

①	②	③	④	⑤	⑥
2-3	1-4	1-3	2-4	1-2	3-4

《順位決定戦》

※バンビ同士が順位決定戦で対戦する場合、試合を行わず結果を持ち越す。

【1・2位】決定戦		順位
A-1	()	
B-1	()	

1位 ()

2位 ()

【3・4位】決定戦		順位
A-2	()	
B-2	()	

3位 ()

4位 ()

【5・6位】決定戦		順位
A-3	()	
B-3	()	

5位 ()

6位 ()

【7・8位】決定戦		順位
A-4	()	
B-4	()	

7位 ()

8位 ()

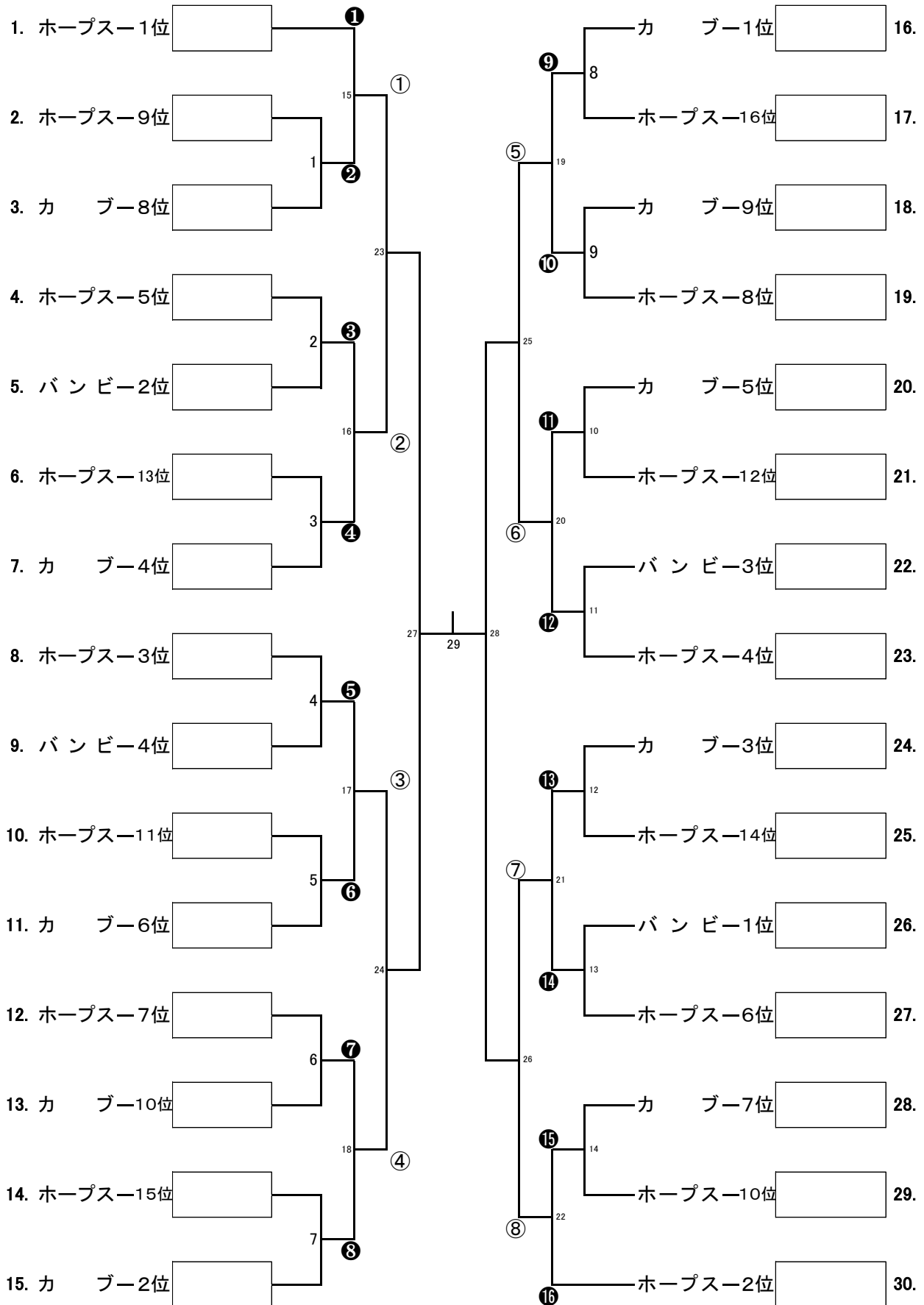
【男子】カデット・ジュニア一般の部 代表決定戦

※カデットの部 代表(16名)①～⑯

※ジュニア一般の部 代表(8名)①～⑧

※HNT選考会出場によるカデット・ジュニア一般の部推薦(2名)

篠谷泰志(スネイルズ)、鈴木藏一朗(円山クラブ)

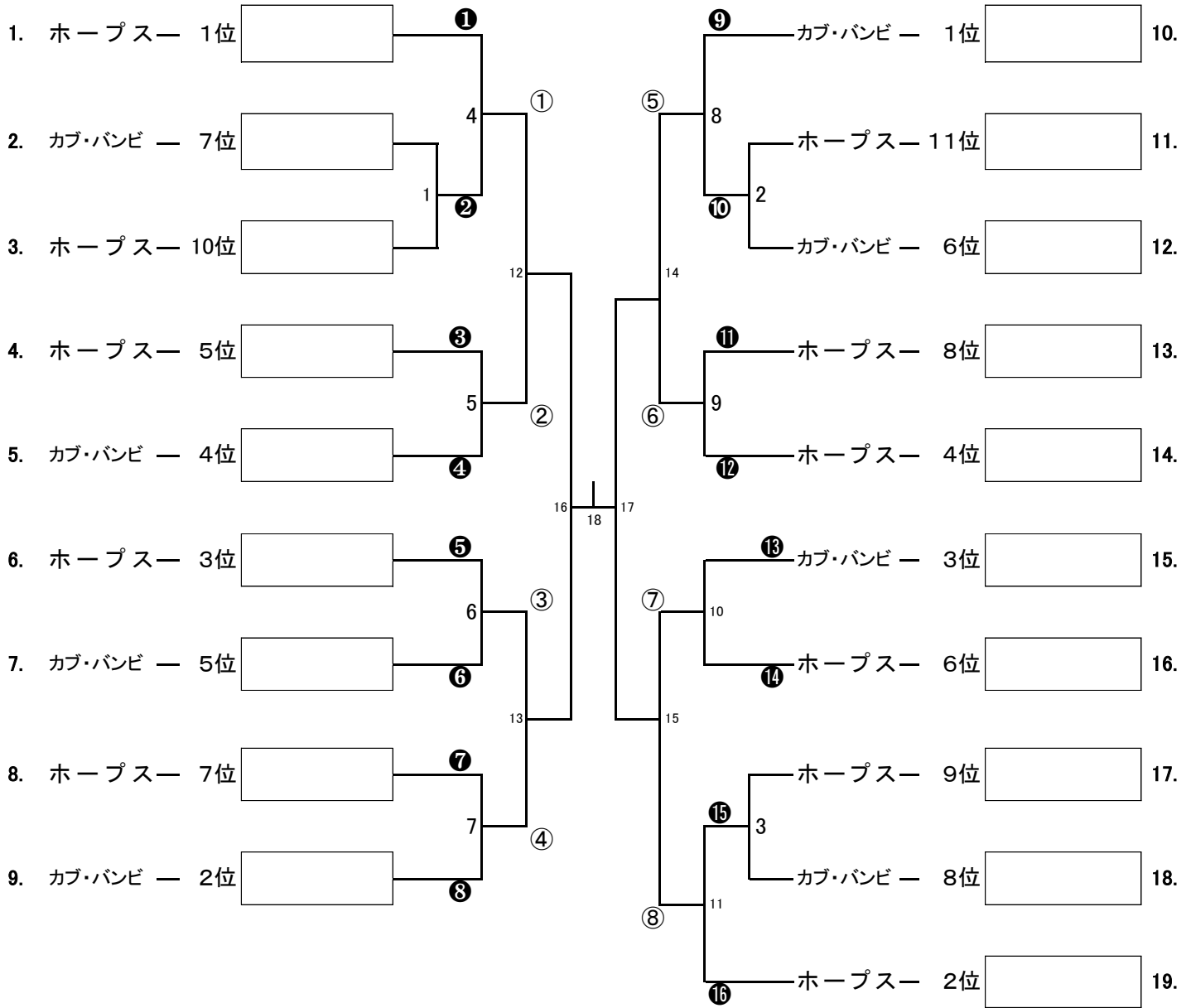


【女子】カデット・ジュニア・一般の部 代表決定戦

※カデットの部 代表(16名) ①～⑬

※ジュニア・一般の部 代表(8名) ①～⑧

※HNT選考会出場によるカデット・ジュニア・一般の部推薦(1名) 小林 永菜(円山クラブ)



今大会で上位に進出した選手には下記大会への出場権が与えられます

ホープスの部 上位16名 の選手

カブの部・バンビの部に出場 の選手

及び 2025年度北海道ホープス・カブ・バンビの部ランキング選手 ※今年度は全員出場権があります。

◎ 北海道選手権大会(ホープス・カブ・バンビの部) 5月9日(土) 十勝 よつばアリーナ

◎ 北海道ホープス大会(団体戦) ※申込数の制限は無い 5月9・10日(土・日) 十勝 よつばアリーナ

カデットの部 代表決定戦 ベスト16

の選手及びHNT選考会出場による推薦選手

※2025年度北海道カデット13歳以下ランキング選手枠外推薦 (篠谷泰志(スネイルズ)選手)

◎ 札幌選手権大会(カデット13歳以下シングルの部・ダブルスの部) 7月20・25・26日(祝月・土・日) 美香保体育館
(ダブルスは参加権利のある中学生とペアを組むことが出来る)

※出場権を得た選手のチーム代表者宛に、後日連盟より大会要項が届きます。

ジュニア・一般の部 代表決定戦 ベスト8

の選手及びHNT選考会出場による推薦選手

◎ 札幌選手権大会(ジュニアの部) 8月1・2日(土・日) 清田区体育館

◎ 札幌選手権大会《一般ダブルス(混合・男・女)の部》 8月15日(土)(混合ダブルス)美香保体育館
16日(日)(男女ダブルス)美香保体育館
(ダブルスは「高校・大学・一般」と同じ権利で出場出来る)

◎ 札幌選手権大会(一般シングルの部) 8月23日(日) 清田区体育館

※出場権を得た選手のチーム代表者宛に、後日連盟より大会要項が届きます。

※上記の大会要項は、準備出来しだい権利を得た選手のクラブへ送付致します。

【結果QRコード】



【アドレスからも閲覧可能】

<https://x.gd/OCj61>