

2024年度
札幌中学選抜卓球大会
兼北海道中学選抜卓球大会予選会

2024年11月23、24日（土・日） 8：15～

場所：札幌市東区体育館

－ 式 次 第 －

開会式

開会の言葉

大会長挨拶

競技上の注意

諸連絡

札幌卓球連盟会長

審判長から

閉会式

成績発表・表彰

大会長挨拶

諸連絡

閉会の言葉

札幌卓球連盟会長

大会役員

名誉大会長	平 公夫						
大会長	権平 洋美						
副大会長	宮嶋 衛次	梶下 博	北里 嘉則	齋藤富美子	斉藤 昌志		
顧問	松川 裕三	原 一驥	高木 宏壽	河村 耕作	小泉 和夫	佐々木光晴	
	柳原 正明						
参事	加藤 明史						
監事	星 哲夫						

競技役員

大会委員長	宮嶋 衛次						
競技委員長	鈴木 豊						
競技副委員長	上田 栄子	森 美香子	埜 文男	矢川 博康	相良 泰徳	佐藤 敏史	
	小塚 秀馬						
審判長	小塚 秀馬						
大会主任	田牧 雅也						
	(A)松浦乃利江	(B)大谷 愉	(C)山田 浩之				
	(高)佐藤 敏史	(中)小塚 秀馬	(小)二上 雅一				
大会委員	(A)木下 博嗣	飯田 知輝	川島 大樹	久保 遼真	鶴飼 竜二	亀田 陵介	
	片桐 快斗	神山 佑太	松本 みどり	尾山 輝美	岩井佐知子	(大)澤田 優太	
	(大)渡部 海磨						
	(B)浪岡 昭彦	紺野 翔太	相良 友樹	高橋 博英	相原 幹太	富浜 勝宏	
	川島 勇樹	清水 明子	安齋 克江	新開 華奈	(大)園家 怜都	(大)岩井野悠太	
	(C)釜井 嘉彦	多田 晃	松葉 直哉	太田 一希	日比野 豪	金村 真	
	安達 龍馬	渡部 太聖	三上美津子	下田 順子	能戸 歩美	(大)ロン活英	
	(高)村尾 直之	井上 大介	高橋 真	三上 敬揮	柿崎多太弘	角 智幸	
	猪股 純	辰己 幸一	川田 泰章	楡引 文彦	佐藤 裕	小川 正明	
	和久田純平						
	(中)南葉 忠志	平森 俊明	星 将則	田中 秀紀	濱野 兼貴	久保村泰輔	
	皆川 直人	田牧 雅也	佐藤 史人	有賀 大祐	荻野 諒太		

※体育館内での注意

- 専用使用される部屋以外は使用禁止です。（トレーニング室等）
- 館内は土足（外靴）禁止です。 ※各自で上靴・スリッパ等を用意し使用してください。
- 貴重品等については各自の責任で管理してください。
- 飲食については、決められた場所のみでお願いいたします。
- 館内の電源コンセントは使用禁止です。（ビデオ・カメラ・携帯電話等の充電禁止）
- 大会用駐車場は大会役員が優先的に利用でき、監督・アドバイザーは満車になるまで駐車可能です。
- 保護者による大会用駐車場の利用はできません。また、大会関係者の一般用駐車場は利用禁止です。
- 呼び出しの際には、速やかにご協力ください。

～男子団体戦～

<予選リーグ> 各リーグの1位が決勝トーナメントに進出

Aリーグ	陵北	屯田北	平岸	勝敗	順位
① 陵北					
② 屯田北					
③ 平岸					

Bリーグ	北辰	栄	新琴似	屯田中央	勝敗	順位
① 北辰						
② 栄						
③ 新琴似						
④ 屯田中央						

Cリーグ	北栄	発寒	八軒	勝敗	順位
① 北栄					
② 発寒					
③ 八軒					

Dリーグ	札幌	向陵	真駒内	勝敗	順位
① 札幌					
② 向陵					
③ 真駒内					

Eリーグ	新川西	栄町	厚別北	勝敗	順位
① 新川西					
② 栄町					
③ 厚別北					

Fリーグ	栄南	羊丘	米里	勝敗	順位
① 栄南					
② 羊丘					
③ 米里					

Gリーグ	澄川	信濃	真駒内曙	勝敗	順位
① 澄川					
② 信濃					
③ 真駒内曙					

Hリーグ	八条	幌東	北陽	勝敗	順位
① 八条					
② 幌東					
③ 北陽					

Iリーグ	西野	琴似	西岡	勝敗	順位
① 西野					
② 琴似					
③ 西岡					

Jリーグ	篠路	新琴似北	光陽	勝敗	順位
① 篠路					
② 新琴似北					
③ 光陽					

Kリーグ	月寒	新川	厚別南	勝敗	順位
① 月寒					
② 新川					
③ 厚別南					

Lリーグ	元町	あいの里東	丘珠	勝敗	順位
① 元町					
② あいの里東					
③ 丘珠					

Mリーグ	札苗北	日章	真栄	勝敗	順位
① 札苗北					
② 日章					
③ 真栄					

Nリーグ	八軒東	柏	東白石	勝敗	順位
① 八軒東					
② 柏					
③ 東白石					

Oリーグ	柏丘	平岡緑	星置	啓明	勝敗	順位
① 柏丘						
② 平岡緑						
③ 星置						
④ 啓明						

Pリーグ	手稲東	花川北	藻岩	勝敗	順位
① 手稲東					
② 花川北					
③ 藻岩					

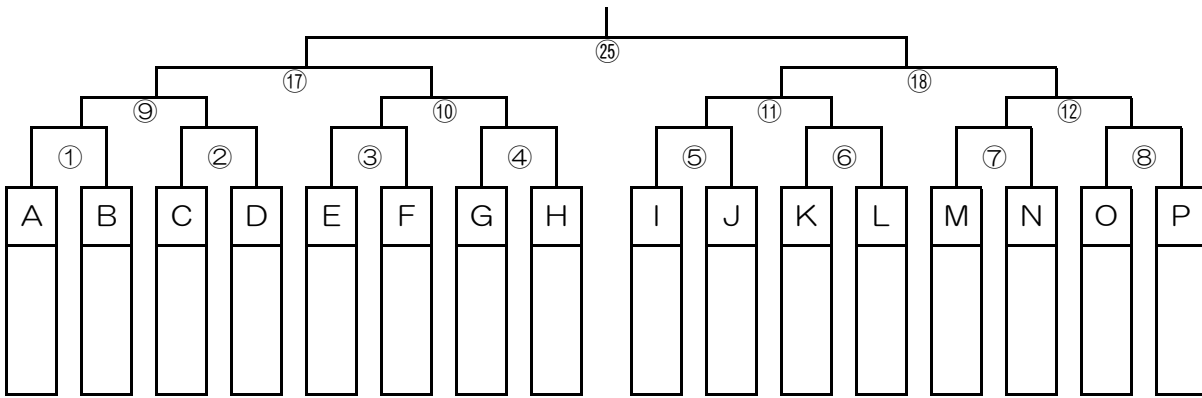
【4チームリーグ試合順】

- 1、①-④ ②-③
- 2、①-③ ②-④
- 3、①-② ③-④

【3チームリーグ試合順】

- 1、②-③
- 2、①-③
- 3、①-②

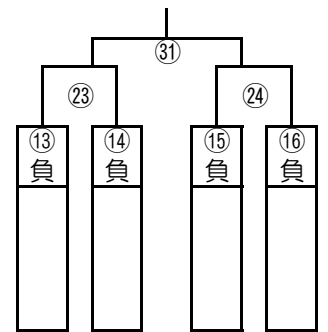
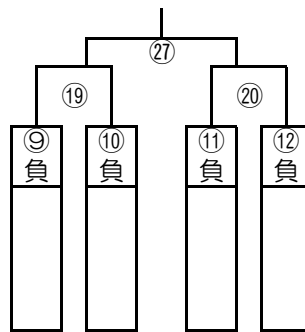
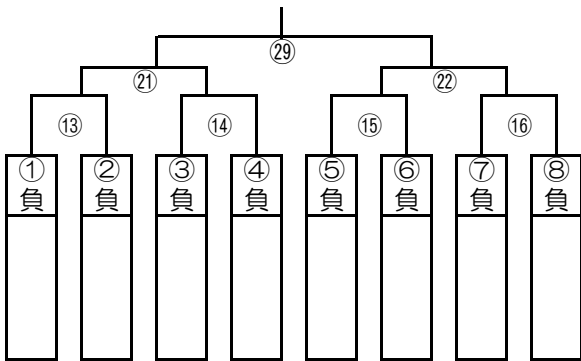
【男子1位トーナメント】
 <1位決定戦>



<9位決定戦>

<5位決定戦>

<13位決定戦>

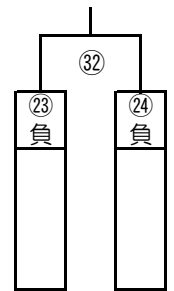
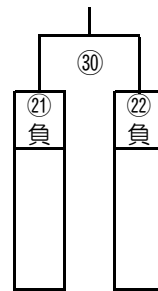
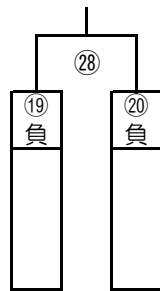
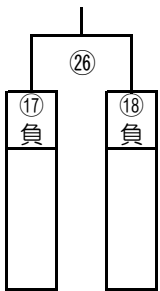


<3位決定戦>

<7位決定戦>

<11位決定戦>

<15位決定戦>



順位	学 校 名
1位	
2位	
3位	
4位	
5位	
6位	
7位	
8位	

順位	学 校 名
9位	
10位	
11位	
12位	
13位	
14位	
15位	
16位	

～女子団体戦～

<予選リーグ> 各リーグの1位が決勝トーナメントに進出

Aリーグ	北陽	真栄	元町	勝敗	順位
① 北陽					
② 真栄					
③ 元町					

Bリーグ	平岸	澄川	光陽	勝敗	順位
① 平岸					
② 澄川					
③ 光陽					

Cリーグ	柏丘	札苗北	日章	勝敗	順位
① 柏丘					
② 札苗北					
③ 日章					

Dリーグ	新川	西岡	発寒	勝敗	順位
① 新川					
② 西岡					
③ 発寒					

Eリーグ	北白石	八条	屯田中央	勝敗	順位
① 北白石					
② 八条					
③ 屯田中央					

Fリーグ	八軒東	真駒内曙	信濃	勝敗	順位
① 八軒東					
② 真駒内曙					
③ 信濃					

Gリーグ	厚別北	新琴似北	真駒内	勝敗	順位
① 厚別北					
② 新琴似北					
③ 真駒内					

Hリーグ	札幌	北辰	手稲東	勝敗	順位
① 札幌					
② 北辰					
③ 手稲東					

Iリーグ	羊丘	琴似	米里	勝敗	順位
① 羊丘					
② 琴似					
③ 米里					

Jリーグ	新川西	陵北	啓明	勝敗	順位
① 新川西					
② 陵北					
③ 啓明					

Kリーグ	前田	西野	星置	勝敗	順位
① 前田					
② 西野					
③ 星置					

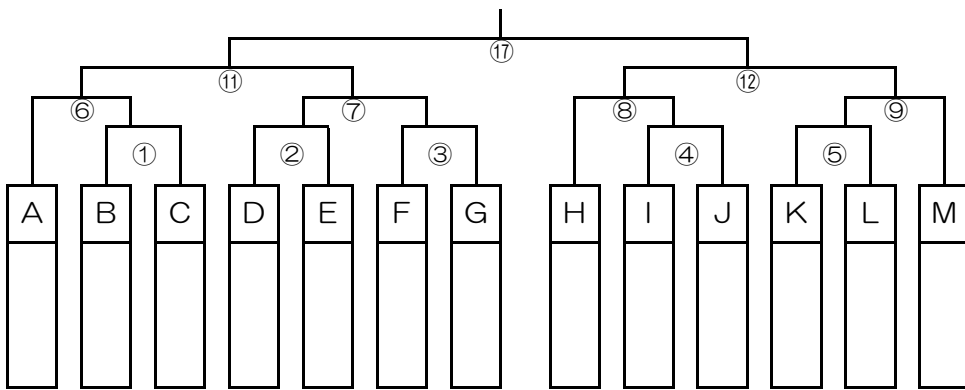
Lリーグ	幌東	八軒	月寒	勝敗	順位
① 幌東					
② 八軒					
③ 月寒					

Mリーグ	あいの里東	丘珠	柏	勝敗	順位
① あいの里東					
② 丘珠					
③ 柏					

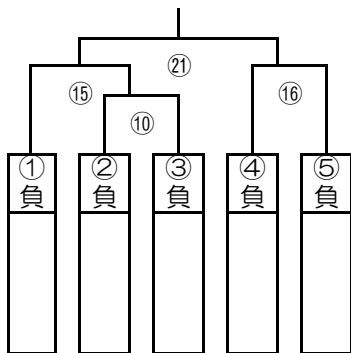
【3チームリーグ試合順】

- 1、②-③
- 2、①-③
- 3、①-②

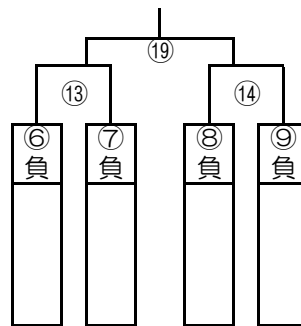
【女子1位トーナメント】
 <1位決定戦>



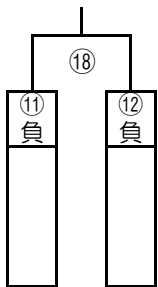
<9位決定戦>



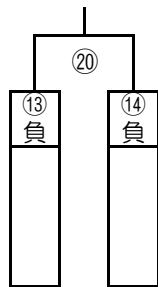
<5位決定戦>



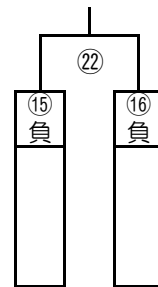
<3位決定戦>



<7位決定戦>



<11位決定戦>



順位	学校名
1位	
2位	
3位	
4位	
5位	
6位	
7位	
8位	

順位	学校名
9位	
10位	
11位	
12位	
13位	

札幌中学選抜卓球大会 タイムテーブル

11月23日(土) 男子50チーム(16ブロック)

		9:00	10:00	10:10	11:00	11:20	12:00	12:30	13:40	14:30	15:20	16:10	17:00
競技室	1	Cリーグ①	2-3	Cリーグ②	1-3	Cリーグ③	1-2	早く終わった台が出たらBリーグを2台進行にする					
	2								1位ト②	1位ト⑬	1位ト⑱	1位ト㉓	
	3	Aリーグ①	2-3	Aリーグ②	1-3	Aリーグ③	1-2						
	4												
	5	Bリーグ①	1-4	Bリーグ②	1-3	Bリーグ③	1-2						
	6	共有台		共有台		共有台							
	7	Bリーグ①	2-3	Bリーグ②	2-4	Bリーグ③	3-4						
	8	Hリーグ①	2-3	Hリーグ②	1-3	Hリーグ③	1-2						
	9								1位ト④	1位ト⑩	1位ト㉑	1位ト㉔	
	10	Dリーグ①	2-3	Dリーグ②	1-3	Dリーグ③	1-2						
	11								1位ト①	1位ト⑨	1位ト⑰	1位ト㉕	
	12	Eリーグ①	2-3	Eリーグ②	1-3	Eリーグ③	1-2						
	13												
	14	Fリーグ①	2-3	Fリーグ②	1-3	Fリーグ③	1-2						
	15								1位ト⑧	1位ト⑫	1位ト⑱	1位ト㉖	
	16	Gリーグ①	2-3	Gリーグ②	1-3	Gリーグ③	1-2						
	17												
	18	Jリーグ①	2-3	Jリーグ②	1-3	Jリーグ③	1-2	早く終わった台が出たらOリーグを2台進行にする					
	19									1位ト⑤	1位ト⑪	1位ト㉒	1位ト㉗
	20	Iリーグ①	2-3	Iリーグ②	1-3	Iリーグ③	1-2						
	21												
	22	Oリーグ①	1-4	Oリーグ②	1-3	Oリーグ③	1-2						
	23	共有台		共有台		共有台							
	24	Oリーグ①	2-3	Oリーグ②	2-4	Oリーグ③	3-4						
	25								1位ト⑥	1位ト⑫	1位ト㉓	1位ト㉘	
	26	Pリーグ①	2-3	Pリーグ②	1-3	Pリーグ③	1-2						
								1位ト⑦	1位ト⑮	1位ト㉔	1位ト㉙		

閉会式
説明・手続き

		9:00	10:00	11:00	12:00	12:30	14:00	15:00	16:00	16:10	17:00	
体育室	1	Kリーグ①	2-3	Kリーグ②	1-3	Kリーグ③	1-2	台片付け				
	2											
	3	Lリーグ①	2-3	Lリーグ②	1-3	Lリーグ③	1-2					
	4											
	5	Mリーグ①	2-3	Mリーグ②	1-3	Mリーグ③	1-2					
	6											
	7	Nリーグ①	2-3	Nリーグ②	1-3	Nリーグ③	1-2					
	8											

※荷物置き場は、格技室かトレーニングデッキの奥側とする。

※観戦場所は、設置台数の都合上、トレーニングデッキの手前側しか設定できない。競技室や体育室の入り口付近で代表者が様子を確認し、試合開始に遅れないように注意すること。

札幌中学選抜卓球大会 タイムテーブル

11月24日(日) 女子39チーム(13ブロック)

		9:00	10:00	11:00	12:00	13:00	14:00	15:00	16:10	17:00
競技室	1	Aリーグ①	2-3	Aリーグ②	1-3	Aリーグ③	1-2			
	2					1位ト①	1位ト⑦	1位ト⑬	1位ト⑲	
	3	Bリーグ①	2-3	Bリーグ②	1-3	Bリーグ③	1-2			
	4									
	5	Dリーグ①	2-3	Dリーグ②	1-3	Dリーグ③	1-2			
	6					1位ト②	1位ト⑧	1位ト⑭	1位ト⑳	
	7	Eリーグ①	2-3	Eリーグ②	1-3	Eリーグ③	1-2			
	8									
	9	Fリーグ①	2-3	Fリーグ②	1-3	Fリーグ③	1-2			
	10					1位ト③	1位ト⑥	1位ト⑪	1位ト⑰	
	11	Gリーグ①	2-3	Gリーグ②	1-3	Gリーグ③	1-2			
	12									
	13	Hリーグ①	2-3	Hリーグ②	1-3	Hリーグ③	1-2		1位ト⑫	1位ト⑱
	14									
待機場所・観戦場所										
競技室	15	Iリーグ①	2-3	Iリーグ②	1-3	Iリーグ③	1-2			
	16					1位ト④	1位ト⑨	1位ト⑮	1位ト㉑	
	17	Jリーグ①	2-3	Jリーグ②	1-3	Jリーグ③	1-2			
	18									
	19	Kリーグ①	2-3	Kリーグ②	1-3	Kリーグ③	1-2			
	20					1位ト⑤	1位ト⑩	1位ト⑰	1位ト㉒	
	21	Lリーグ①	2-3	Lリーグ②	1-3	Lリーグ③	1-2			
	22									

閉会式

説明・手続き

		9:00	10:00	11:00	12:00	13:00	14:00	15:00	16:00	
体育室	1	Cリーグ①	2-3	Cリーグ②	1-3	Cリーグ③	1-2	<h2>台片付け</h2>		
	2									
	3	Mリーグ①	2-3	Mリーグ②	1-3	Mリーグ③	1-2			
	4									
待機場所・観戦場所・荷物置き場										

※荷物置き場は、トレーニングデッキの奥側と体育室の台を置いていない側とする。
 ※観戦場所は、トレーニングデッキの手前側と、競技室や体育室の台が設置されていない入り口側とする。

相互審判の手引き

1. 競技開始前

- ・選手確認 ゼッケン着用の確認と共に、対戦表との照合。
- ・ユニフォーム確認 日本卓球協会公認用具指定業者のもので公認マークが付いているかどうか。
- ・ラケット確認 ラケットは JTTA、ラバーは JTTA か ITTF から公認されているか。
ラバーのはみ出しや欠損はないか、平坦であるか等。
- ・ボール選択 要求が異なる場合は、拳により決定。
- ・サービス・レシーブ・エンド選択の拳
- ・開始前の練習時間計測（3球以内）

2. 競技中

- ・開始時の宣告 ファーストゲーム ○○ トゥ サーブ ラブオール。
- ・時間計測 1 ゲーム毎に計測する。開始後 10 分経過した場合は促進ルールが適用され、そのマッチ終了まで継続する。但し、10 分経過時に双方の得点合計が 18 点（9-9、10-8）以上の場合は適用されない。促進ルール適用の場合は、本部にストロークカウンターを要請する。
- ・カウントコール ポイント決定後直ちに宣告（選手に聞こえるように）。
- ・レット・ストップ 選手に聞こえるように宣告し、同時に右手を頭上に高く上げる。
- ・競技の継続性を促す タオル使用時やポイントの合間が長引かないようにする。
- ・サービス確認 オープンハンドであるか、掌にのせているか、台より下がっていないか、16 cm 以上真っ直ぐ上に投げ上げているか、落下途中で打球しているか、打球点が台上でないか、レシーバーから見えているか等。
- ・ゲーム終了宣告 11-X ゲーム トゥ ○○
- ・ゲーム間の計測 1 分以内。超過する前にタイム宣告。
- ・マッチ終了宣告 11-X ゲーム アンド マッチ トゥ ○○。勝者側の手を斜め上方に上げる。

【ハンドシグナル】

1. 1人審判の場合

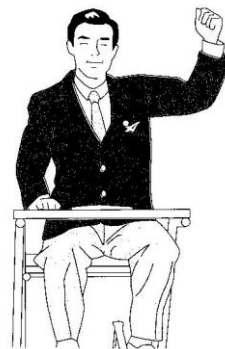
カウント器を持ちながらの場合、開始時のサーバーと主にレット、必要なときにサーバーや勝者。

2. 2人審判の場合

主審～開始時のサーバー、ポイント、レット、勝者など。

副審～ネット、ストップ、副審側のサイドの判定。

【主審ポイント】



【主審レット】

【副審ネット・ストップ】



【時間計測】 練習3球、ゲーム10分、ゲーム間1分