

2025 年

# 札幌卓球選手権大会

(ホープス・カブ・バンビの部)

兼 北海道選手権大会札幌予選会

日 時： 2025年 4月 5日(土) 9時00分～

場 所： 西区体育館

主 催： 札幌卓球連盟 TEL 531-9571

# 大会役員

|       |       |      |       |       |       |       |  |
|-------|-------|------|-------|-------|-------|-------|--|
| 名誉大会長 | 平 公夫  |      |       |       |       |       |  |
| 大会長   | 権平 洋美 |      |       |       |       |       |  |
| 副大会長  | 宮嶋 衛次 | 相下 博 | 北里 嘉則 | 齋藤富美子 | 斉藤 昌志 |       |  |
| 顧問    | 松川 裕三 | 原 一驥 | 高木 宏壽 | 河村 耕作 | 小泉 和夫 | 佐々木光晴 |  |
|       | 柳原 正明 |      |       |       |       |       |  |
| 参与    | 加藤 明史 |      |       |       |       |       |  |
| 監事    | 加藤 治  | 山田 晋 |       |       |       |       |  |

# 競技役員

|        |          |          |          |          |          |          |  |
|--------|----------|----------|----------|----------|----------|----------|--|
| 大会委員長  | 齋藤富美子    |          |          |          |          |          |  |
| 競技委員長  | 鈴木 豊     |          |          |          |          |          |  |
| 競技副委員長 | 森 美香子    | 矢川 博康    | 相良 泰徳    | 山田 浩之    | 佐藤 敏史    | 小塚 秀馬    |  |
| 審判長    | 上田 栄子    |          |          |          |          |          |  |
| 大会主任   | 二上 雅一    |          |          |          |          |          |  |
|        | (A)松浦乃利江 | (B)大谷 愉  | (C)松葉 直也 |          |          |          |  |
|        | (高)佐藤 敏史 | (中)小塚 秀馬 | (小)二上 雅一 |          |          |          |  |
| 大会委員   | (A)木下 博嗣 | 飯田 知輝    | 川島 大樹    | 久保 遼真    | 安達 龍馬    | 松本 みどり   |  |
|        | 下田 順子    | 小川 萌絵    | 杉渕 栞     | 北川 加純    | (大)澤田 優太 | (大)渡部 海磨 |  |
|        | (B)高橋 博英 | 紺野 翔太    | 相原 幹太    | 相良 友樹    | 金村 真     | 安齋 克江    |  |
|        | 岩井佐知子    | 佐藤 ともみ   | (大)吉弘 知来 | (大)山崎 陸翔 |          |          |  |
|        | (C)釜井 嘉彦 | 多田 晃     | 日比野 豪    | 太田 一希    | 渡部 太聖    | 神山 佑太    |  |
|        | 尾山 輝美    | 清水 明子    | (大)ロン 活英 |          |          |          |  |
|        | (高)村尾 直之 | 井上 大介    | 高橋 真     | 三上 敬揮    | 柿崎多太弘    | 角 智幸     |  |
|        | 猪股 純     | 辰己 幸一    | 川田 泰章    | 櫛引 文彦    | 佐藤 裕     | 小川 正明    |  |
|        | 和久田純平    | 高山 純     |          |          |          |          |  |
|        | (中)星 将則  | 久保村泰輔    | 田中 秀紀    | 濱野 兼貴    | 皆川 直人    | 田牧 雅也    |  |
|        | 有賀 大祐    | 荻野 諒太    | 佐藤 史人    | 高橋 将史    | 前原 由衣    |          |  |
|        | (小)二上 雅一 | 石川 雅也    |          |          |          |          |  |

## ※体育館内での注意

- 1) 専用使用される部屋以外の使用禁止。(トレーニング室等)
- 2) 館内土足(外靴)禁止。 ※各自で上靴等(スリッパ等)を用意し使用の事。
- 3) 貴重品等については各自の責任で管理してください。
- 4) 飲食については、決められた場所のみでお願いいたします。
- 5) 館内の電源コンセントの使用禁止。(ビデオ・カメラ・携帯電話等の充電禁止)
- 6) 駐車場スペースが限られていますので、車での来館はできるだけご遠慮ください。
- 7) 呼び出しの際には、速やかにご協力ください。

# ホープス 男子

## 《予選リーグ》

| A |                 | 1 | 2 | 3 | 率 | 順位 |
|---|-----------------|---|---|---|---|----|
| 1 | 北村 煌介 (スネイルズ)   |   |   |   |   |    |
| 2 | 柳原 圭翔 (円山クラブ)   |   |   |   |   |    |
| 3 | 坂本 涼輔 (卓球5ホミソJ) |   |   |   |   |    |

| B  |                  | 1 | 2 | 3 | 4 | 率 | 順位 |
|----|------------------|---|---|---|---|---|----|
| ※1 | 友成 真悟 (スネイルズ)    |   |   |   |   |   |    |
| ※2 | 小野寺 彬 (札幌ノースJr.) |   |   |   |   |   |    |
| 3  | 渋谷 修司 (アヒル屋)     |   |   |   |   |   |    |
| 4  | 岡本 朋希 (Ping T)   |   |   |   |   |   |    |

| C  |                  | 1 | 2 | 3 | 4 | 率 | 順位 |
|----|------------------|---|---|---|---|---|----|
| 1  | 田尻 廣 (星園クラブ)     |   |   |   |   |   |    |
| ※2 | 屋木 卓郎 (スネイルズ)    |   |   |   |   |   |    |
| 3  | 素野 滉大 (卓球5ホミソJ)  |   |   |   |   |   |    |
| 4  | 佐藤 凌雅 (札幌ノースJr.) |   |   |   |   |   |    |

| D |                  | 1 | 2 | 3 | 率 | 順位 |
|---|------------------|---|---|---|---|----|
| 1 | 田尻 暢 (星園クラブ)     |   |   |   |   |    |
| 2 | 小林 主欣 (円山クラブ)    |   |   |   |   |    |
| 3 | 西山 陽也 (札幌ノースJr.) |   |   |   |   |    |

※2024年度北海道選手権ホープス・カブの部ランキングプレーヤー

|  |                |     |     |     |     |     |      |   |   |   |   |   |   |   |   |   |     |     |     |     |     |     |      |   |   |   |   |   |
|--|----------------|-----|-----|-----|-----|-----|------|---|---|---|---|---|---|---|---|---|-----|-----|-----|-----|-----|-----|------|---|---|---|---|---|
| 試合順序 (A・Bブロック)   | 試合順序 (C・Dブロック) |     |     |     |     |     |      |   |   |   |   |   |   |   |   |   |     |     |     |     |     |     |      |   |   |   |   |   |
| <table border="1" style="margin: auto;"> <tr> <td>①</td> <td>②</td> <td>③</td> </tr> <tr> <td>2-3</td> <td>1-3</td> <td>1-2</td> </tr> <tr> <td>審判 1</td> <td>2</td> <td>3</td> </tr> </table> | ①              | ②   | ③   | 2-3 | 1-3 | 1-2 | 審判 1 | 2 | 3 | <table border="1" style="margin: auto;"> <tr> <td>①</td> <td>②</td> <td>③</td> <td>④</td> <td>⑤</td> <td>⑥</td> </tr> <tr> <td>1-4</td> <td>2-3</td> <td>1-3</td> <td>2-4</td> <td>1-2</td> <td>3-4</td> </tr> <tr> <td>審判 3</td> <td>4</td> <td>2</td> <td>3</td> <td>4</td> <td>1</td> </tr> </table> | ① | ② | ③ | ④ | ⑤ | ⑥ | 1-4 | 2-3 | 1-3 | 2-4 | 1-2 | 3-4 | 審判 3 | 4 | 2 | 3 | 4 | 1 |
| ①  | ②              | ③   |     |     |     |     |      |   |   |   |   |   |   |   |   |   |     |     |     |     |     |     |      |   |   |   |   |   |
| 2-3  | 1-3            | 1-2 |     |     |     |     |      |   |   |   |   |   |   |   |   |   |     |     |     |     |     |     |      |   |   |   |   |   |
| 審判 1   | 2              | 3   |     |     |     |     |      |   |   |   |   |   |   |   |   |   |     |     |     |     |     |     |      |   |   |   |   |   |
| ①  | ②              | ③   | ④   | ⑤   | ⑥   |     |      |   |   |   |   |   |   |   |   |   |     |     |     |     |     |     |      |   |   |   |   |   |
| 1-4  | 2-3            | 1-3 | 2-4 | 1-2 | 3-4 |     |      |   |   |   |   |   |   |   |   |   |     |     |     |     |     |     |      |   |   |   |   |   |
| 審判 3   | 4              | 2   | 3   | 4   | 1   |     |      |   |   |   |   |   |   |   |   |   |     |     |     |     |     |     |      |   |   |   |   |   |

## 《順位決定戦》 全道大会: 全員代表 (代表数24名に満たさない為)

| 【1~4位】決定戦 |         | 1 | 2 | 3 | 4 | 率 | 順位 |
|-----------|---------|---|---|---|---|---|----|
| 1         | A-1 ( ) |   |   |   |   |   |    |
| 2         | D-1 ( ) |   |   |   |   |   |    |
| 3         | B-1 ( ) |   |   |   |   |   |    |
| 4         | C-1 ( ) |   |   |   |   |   |    |

|                  |
|------------------|
| 推薦 篠谷 泰志 (スネイルズ) |
| 1位 ( )           |
| 2位 ( )           |
| 3位 ( )           |
| 4位 ( )           |

| 【5~8位】決定戦 |         | 1 | 2 | 3 | 4 | 率 | 順位 |
|-----------|---------|---|---|---|---|---|----|
| 1         | A-2 ( ) |   |   |   |   |   |    |
| 2         | D-2 ( ) |   |   |   |   |   |    |
| 3         | B-2 ( ) |   |   |   |   |   |    |
| 4         | C-2 ( ) |   |   |   |   |   |    |

|        |
|--------|
| 5位 ( ) |
| 6位 ( ) |
| 7位 ( ) |
| 8位 ( ) |

| 【9~12位】決定戦 |         | 1 | 2 | 3 | 4 | 率 | 順位 |
|------------|---------|---|---|---|---|---|----|
| 1          | A-3 ( ) |   |   |   |   |   |    |
| 2          | D-3 ( ) |   |   |   |   |   |    |
| 3          | B-3 ( ) |   |   |   |   |   |    |
| 4          | C-3 ( ) |   |   |   |   |   |    |

|         |
|---------|
| 9位 ( )  |
| 10位 ( ) |
| 11位 ( ) |
| 12位 ( ) |

| 【13・14位】決定戦 |     | 審判指定 | 順位 |
|-------------|-----|------|----|
| B-4         | ( ) |      |    |
| C-4         | ( ) |      |    |

|         |
|---------|
| 13位 ( ) |
| 14位 ( ) |

|   |     |     |     |     |     |   |     |     |     |     |     |     |      |   |   |   |   |   |  |
|---|-----|-----|-----|-----|-----|---|-----|-----|-----|-----|-----|-----|------|---|---|---|---|---|--|
| 試合順序 (C・Dブロック)  |     |     |     |     |     |   |     |     |     |     |     |     |      |   |   |   |   |   |  |
| <table border="1" style="margin: auto;"> <tr> <td>①</td> <td>②</td> <td>③</td> <td>④</td> <td>⑤</td> <td>⑥</td> </tr> <tr> <td>1-4</td> <td>2-3</td> <td>1-3</td> <td>2-4</td> <td>1-2</td> <td>3-4</td> </tr> <tr> <td>審判 3</td> <td>4</td> <td>2</td> <td>3</td> <td>4</td> <td>1</td> </tr> </table> | ①   | ②   | ③   | ④   | ⑤   | ⑥ | 1-4 | 2-3 | 1-3 | 2-4 | 1-2 | 3-4 | 審判 3 | 4 | 2 | 3 | 4 | 1 |  |
| ①   | ②   | ③   | ④   | ⑤   | ⑥   |   |     |     |     |     |     |     |      |   |   |   |   |   |  |
| 1-4   | 2-3 | 1-3 | 2-4 | 1-2 | 3-4 |   |     |     |     |     |     |     |      |   |   |   |   |   |  |
| 審判 3  | 4   | 2   | 3   | 4   | 1   |   |     |     |     |     |     |     |      |   |   |   |   |   |  |

# カブ男子

| A   |               | 1 | 2 | 3 | 率 | 順位 |
|-----|---------------|---|---|---|---|----|
| ※ 1 | 篠谷 奏太 (スネイルズ) |   |   |   |   |    |
| 2   | 上田 碧斗 (円山クラブ) |   |   |   |   |    |
| 3   | 高畑 壮汰 (石狩クラブ) |   |   |   |   |    |

| B   |                   | 1 | 2 | 3 | 4 | 率 | 順位 |
|-----|-------------------|---|---|---|---|---|----|
| ※ 1 | 小林 巧弥 (円山クラブ)     |   |   |   |   |   |    |
| ※ 2 | 屋木 優作 (スネイルズ)     |   |   |   |   |   |    |
| 3   | 竹越 虹太郎 (札幌ノースJr.) |   |   |   |   |   |    |
| 4   | 上原 陽 (石狩クラブ)      |   |   |   |   |   |    |

| C |                 | 1 | 2 | 3 | 4 | 率 | 順位 |
|---|-----------------|---|---|---|---|---|----|
| 1 | 朴 詩安 (円山クラブ)    |   |   |   |   |   |    |
| 2 | 新岡 明人 (卓球ラボシノJ) |   |   |   |   |   |    |
| 3 | 三上 翼 (札幌ノースJr.) |   |   |   |   |   |    |
| 4 | 于 鑫 陽 (スネイルズ)   |   |   |   |   |   |    |

※2024年度北海道選手権カブ・パンピの部ランキングプレーヤー

### 試合順序(Aブロック)審判指定

|     |     |     |
|-----|-----|-----|
| ①   | ②   | ③   |
| 2-3 | 1-3 | 1-2 |

### 試合順序(B・Cブロック)審判指定

|     |     |     |     |     |     |
|-----|-----|-----|-----|-----|-----|
| ①   | ②   | ③   | ④   | ⑤   | ⑥   |
| 1-4 | 2-3 | 1-3 | 2-4 | 1-2 | 3-4 |

## 《順位決定戦》

| 【1~3位】決定戦 |         | 1 | 2 | 3 | 率 | 順位 |
|-----------|---------|---|---|---|---|----|
| 1         | A-1 ( ) |   |   |   |   |    |
| 2         | B-1 ( ) |   |   |   |   |    |
| 3         | C-1 ( ) |   |   |   |   |    |

1位 ( )

2位 ( )

3位 ( )

| 【4~6位】決定戦 |         | 1 | 2 | 3 | 率 | 順位 |
|-----------|---------|---|---|---|---|----|
| 1         | A-2 ( ) |   |   |   |   |    |
| 2         | B-2 ( ) |   |   |   |   |    |
| 3         | C-2 ( ) |   |   |   |   |    |

4位 ( )

5位 ( )

6位 ( )

| 【7~9位】決定戦 |         | 1 | 2 | 3 | 率 | 順位 |
|-----------|---------|---|---|---|---|----|
| 1         | A-3 ( ) |   |   |   |   |    |
| 2         | B-3 ( ) |   |   |   |   |    |
| 3         | C-3 ( ) |   |   |   |   |    |

7位 ( )

8位 ( )

9位 ( )

| 【10・11位】決定戦 |         | 順位 |
|-------------|---------|----|
| 1           | B-4 ( ) |    |
| 2           | C-4 ( ) |    |

10位 ( )

11位 ( )

### 試合順序 審判指定

|     |     |     |
|-----|-----|-----|
| ①   | ②   | ③   |
| 2-3 | 1-3 | 1-2 |

## ホープス女子

| A |                | 1 | 2 | 3 | 率 | 順位 |
|---|----------------|---|---|---|---|----|
| 1 | 蝦夷森ことみ (石狩クラブ) | / |   |   |   |    |
| 2 | 山本 真央 (スネイルズ)  |   | / |   |   |    |
| 3 | 野本 奈々未 (アヒル屋)  |   |   | / |   |    |

### 試合順序(Aブロック)

|      |     |     |
|------|-----|-----|
| ①    | ②   | ③   |
| 2-3  | 1-3 | 1-2 |
| 審判 1 | 2   | 3   |

| B |                | 1 | 2 | 3 | 4 | 率 | 順位 |
|---|----------------|---|---|---|---|---|----|
| 1 | 古市 梨莉華 (スネイルズ) | / |   |   |   |   |    |
| 2 | 仲 雛 希 (スネイルズ)  |   | / |   |   |   |    |
| 3 | 長谷川 華月 (円山クラブ) |   |   | / |   |   |    |
| 4 | 小出 結希 (アヒル屋)   |   |   |   | / |   |    |

### 試合順序(Bブロック)

|      |     |     |     |     |     |
|------|-----|-----|-----|-----|-----|
| ①    | ②   | ③   | ④   | ⑤   | ⑥   |
| 1-4  | 2-3 | 1-3 | 2-4 | 1-2 | 3-4 |
| 審判 3 | 4   | 2   | 3   | 4   | 1   |

## 《順位決定戦》

| 【1・2位】決定戦 |     | 順位 |
|-----------|-----|----|
| A-1       | ( ) |    |
| B-1       | ( ) |    |

審判～Bブロック4位

| 【3・4位】決定戦 |     | 順位 |
|-----------|-----|----|
| A-2       | ( ) |    |
| B-2       | ( ) |    |

審判～1・2位決定戦の敗者

| 【5・6位】決定戦 |     | 順位 |
|-----------|-----|----|
| A-3       | ( ) |    |
| B-3       | ( ) |    |

審判～3・4位決定戦の敗者

B-4 7位 ( )

## カブ女子

|   |   | 1                | 2 | 3 | 4 | 5 | 率 | 順位 |
|---|---|------------------|---|---|---|---|---|----|
| ※ | 1 | 濱岸 愛梨 (卓球ラボミソJ)  | / |   |   |   |   |    |
|   | 2 | 有賀 美桜 (アヒル屋)     |   | / |   |   |   |    |
|   | 3 | 佐藤 叶望 (アヒル屋)     |   |   | / |   |   |    |
|   | 4 | 関谷 芳加 (ファーストスター) |   |   |   | / |   |    |
|   | 5 | 関谷 悠加 (ファーストスター) |   |   |   |   | / |    |

### 試合順序(審判指定)

|     |     |     |     |     |
|-----|-----|-----|-----|-----|
| ①   | ②   | ③   | ④   | ⑤   |
| 2-5 | 3-4 | 1-5 | 2-3 | 1-4 |
| ⑥   | ⑦   | ⑧   | ⑨   | ⑩   |
| 3-5 | 1-3 | 2-4 | 1-2 | 4-5 |

※2024年度北海道選手権カブの部ランキングプレーヤー

## バンビ男子

|                      | 1 | 2 | 3 | 4 | 5 | 率 | 順位 |
|----------------------|---|---|---|---|---|---|----|
| 1 荻原 大芽 ( 円山クラブ )    | \ |   |   |   |   |   |    |
| 2 渡辺 紘翔 ( Ping T )   |   | \ |   |   |   |   |    |
| 3 白川 楓梨 ( 円山クラブ )    |   |   | \ |   |   |   |    |
| 4 佐藤 詠喜 ( スネイルズ )    |   |   |   | \ |   |   |    |
| 5 佐藤 亜希人 ( beehive ) |   |   |   |   | \ |   |    |

試合順序 (審判指定)

|     |     |     |     |     |
|-----|-----|-----|-----|-----|
| ①   | ②   | ③   | ④   | ⑤   |
| 2-5 | 3-4 | 1-5 | 2-3 | 1-4 |
| ⑥   | ⑦   | ⑧   | ⑨   | ⑩   |
| 3-5 | 1-3 | 2-4 | 1-2 | 4-5 |

推薦 荻原 大知 ( 円山クラブ )

推薦 鈴木藏一朗 ( 円山クラブ )

## バンビ女子

|                         | 1 | 2 | 3 | 4 | 率 | 順位 |
|-------------------------|---|---|---|---|---|----|
| ※ 1 小林 永茉 ( 円山クラブ )     | \ |   |   |   |   |    |
| ※ 2 佐藤 ななか ( 札幌ノースJr. ) |   | \ |   |   |   |    |
| 3 山口 真未 ( 円山クラブ )       |   |   | \ |   |   |    |
| 4 佐藤 桜音 ( スネイルズ )       |   |   |   | \ |   |    |

※2024年度北海道選手権バンビの部ランキングプレーヤー

試合順序

|     |     |     |     |     |     |
|-----|-----|-----|-----|-----|-----|
| ①   | ②   | ③   | ④   | ⑤   | ⑥   |
| 1-4 | 2-3 | 1-3 | 2-4 | 1-2 | 3-4 |

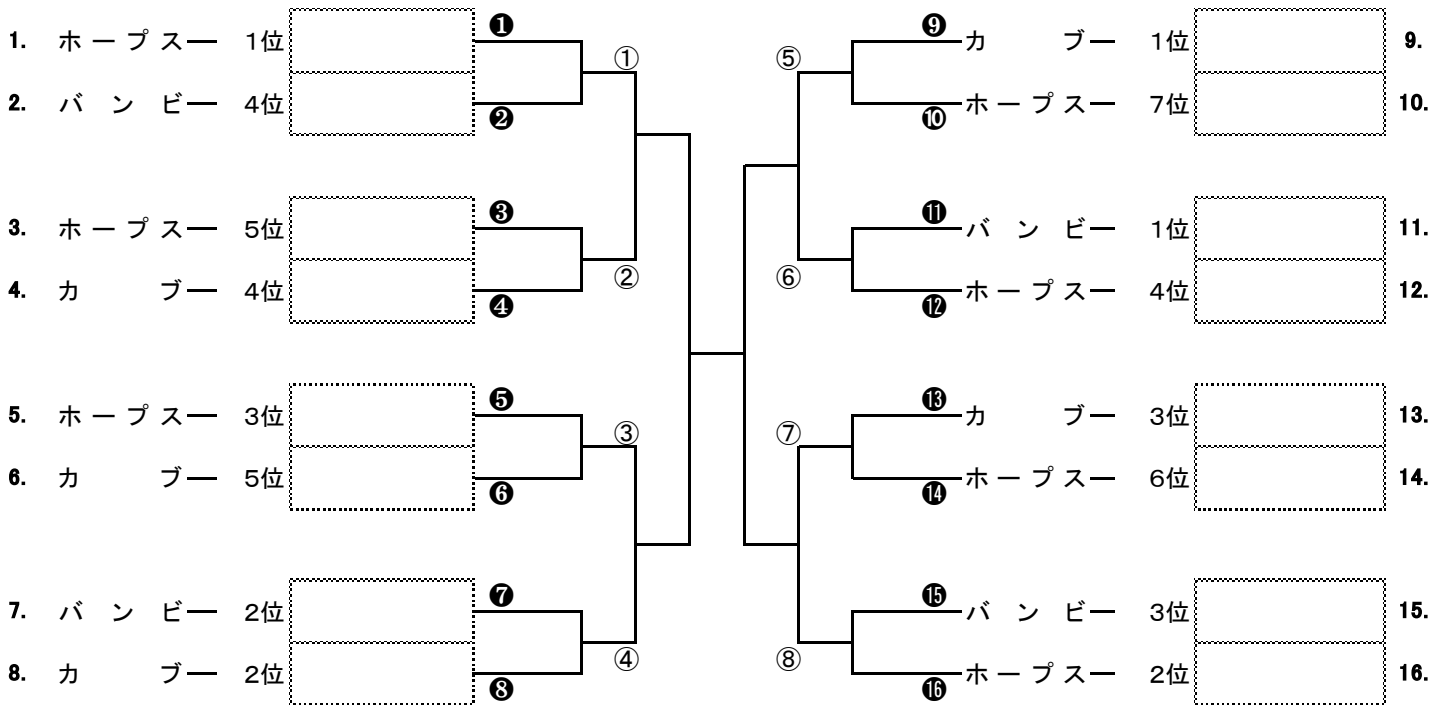
## 【女子】カデット・ジュニア・一般の部 代表決定戦

※カデットの部 代表(16名)

①~⑩

※ジュニア・一般の部 代表(8名)

①~⑧



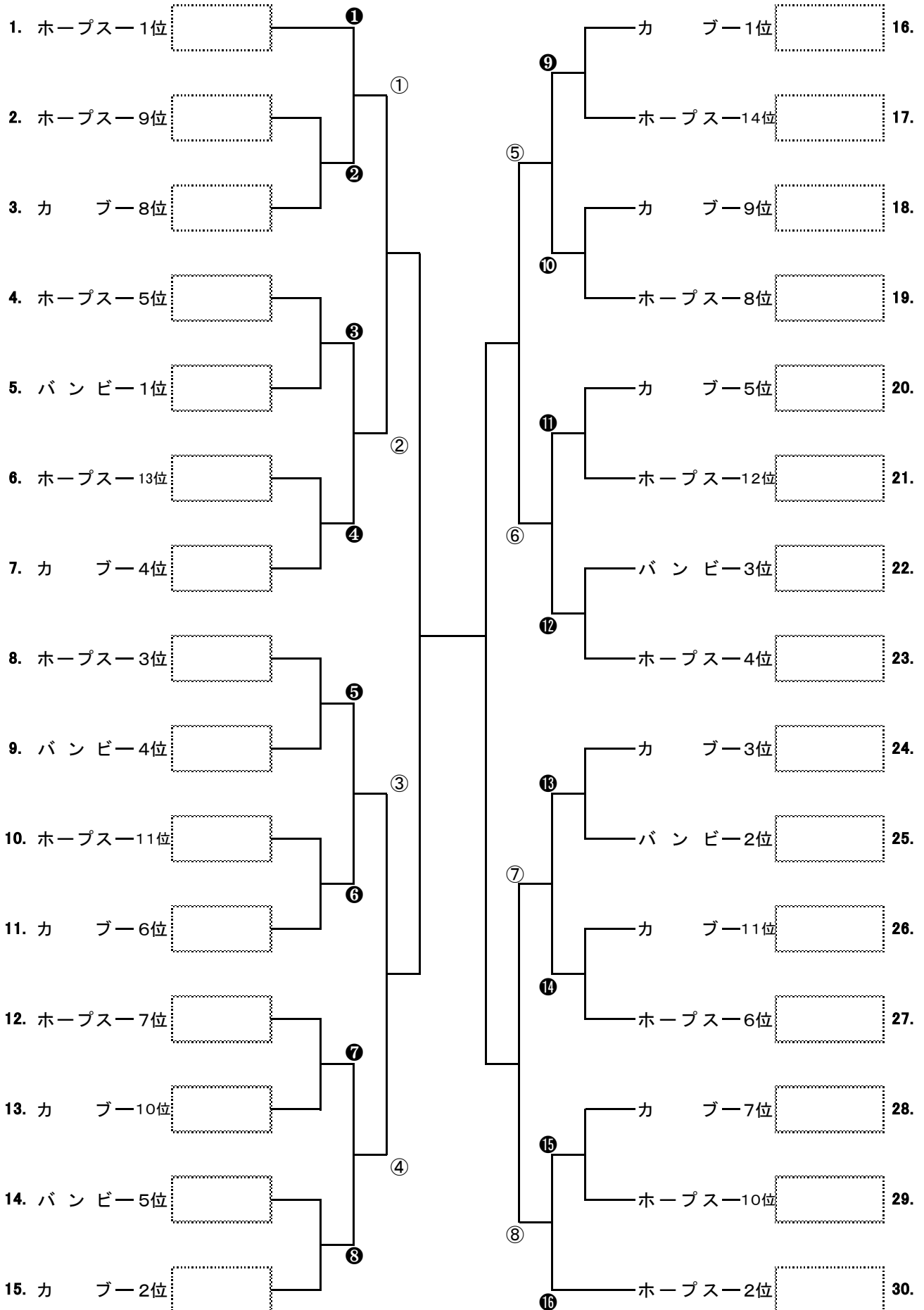
**【男子】カデット・ジュニア一般の部 代表決定戦**

※カデットの部 代表(16名) ①～⑯

※ジュニア一般の部 代表(8名) ①～⑧

※HNT選考会出場によるカデット・ジュニア一般の部推薦(3名)

篠谷泰志(スネイルズ)、荻原大知、鈴木藏一朗(以上、円山クラブ)



## 今大会で上位に進出した選手には下記大会への出場権が与えられます

---

**ホープスの部 上位24名** の選手

**カブの部・バンビの部に出場** の選手

及び 2024年度北海道ホープス・カブ・バンビの部ランキング選手 ※今年度は全員出場権があります。

◎ 北海道選手権大会(ホープス・カブ・バンビの部) 5月10日(土) 札幌 北ガスアリーナ46

◎ 北海道ホープス大会(団体戦) ※申込数の制限は無い 5月10・11日(土・日) 札幌 北ガスアリーナ46

**カデットの部 代表決定戦 ベスト16**

の選手及びHNT選考会出場による推薦選手

※2024年度北海道カデット13歳以下ランキング選手枠外推薦 (該当者なし)

◎ 札幌選手権大会(カデット13歳以下シングルの部・ダブルスの部) 7月21・26・27日(祝月・土・日) 美香保体育館  
(ダブルスは参加権利のある中学生とペアを組むことができる)

※出場権を得た選手のチーム代表者宛に、後日連盟より大会要項が届きます。

**ジュニア・一般の部 代表決定戦 ベスト8**

の選手及びHNT選考会出場による推薦選手

◎ 札幌選手権大会(ジュニアの部) 8月9・10日(土・日) 厚別区体育館

◎ 札幌選手権大会 《一般ダブルス(混合・男・女)の部》 8月16日(土)(混合ダブルス) 手稲区体育館  
17日(日)(男女ダブルス) 手稲区体育館  
(ダブルスは「高校・大学・一般」と同じ権利で出場出来る)

◎ 札幌選手権大会(一般シングルの部) 8月24日(日) 美香保体育館

※出場権を得た選手のチーム代表者宛に、後日連盟より大会要項が届きます。

**\* 上記の大会要項は、準備出来しだい権利を得た選手のクラブへ送付致します。**



【結果等お知らせQRコード】



【アドレスからも閲覧可能】

<https://x.gd/jdLS5>